

**БЛОК АВАРИЙНОГО ПИТАНИЯ С ФУНКЦИЕЙ TELECONTROL СЕРИИ STABILAR2
МОДЕЛЬ BS-STABILAR2-81-B1-UNI**

ТУ 26.20.40-001-54762960-2018 «Блоки аварийного питания»

Производитель - ООО «Белый свет 2000»

Адрес: 125080, Россия, г. Москва, Факультетский пер., д. 12, Тел: (495) 785-17-67, www.belysvet.ru

Паспорт

1. НАЗНАЧЕНИЕ И ОБЩАЯ ИНФОРМАЦИЯ.

- 1.1. Блоки аварийного питания BS-STABILAR2-81-B1-UNI с функцией TELECONTROL используются в аварийном освещении и предназначены для питания в аварийном режиме светодиодных и люминесцентных светильников, имеющих электронный источник питания, световых приборов со светодиодными лампами-ретрофитами, предназначенных для аварийного освещения, включая резервное освещение и эвакуационное освещение зон повышенной опасности в случае нарушения питания рабочего освещения, возникновения пожара и других чрезвычайных ситуаций;
- 1.2. Светодиодные светильники рабочего освещения, оснащенные BS-STABILAR2-81-B1-UNI, применяются в составе Технического решения №1 «Автономная система аварийного освещения с функцией TELECONTROL»;
- 1.3. БАП поддерживает функцию DELAY, которая позволяет дистанционно переводить аварийные светильники в Режим задержки как индивидуально, так и в группе. Режим дистанционной задержки - запрещение и отмена запрета аварийного режима в любой момент времени и на продолжительность не менее 300 часов независимо от состояния сети рабочего освещения (в соответствии с ГОСТ Р МЭК 60598-2-22 приложение «D» п.а), что позволяет сохранять заряд аккумуляторной батареи в тех случаях, когда переход в аварийный режим не требуется.
- 1.4. БАП поддерживает функцию SPARKLOGIC - возможность перевода в аварийный режим светового прибора от сигнала пожарной автоматики =12-24 В.
- 1.5. Блоки аварийного питания соответствуют требованиям нормативных документов:
- 1.5.1. ГОСТ ИЕС 60598-2-22-2012 «Светильники. Часть 2-22. Частные требования. Светильники для аварийного освещения»;
- 1.5.2. ГОСТ ИЕС 61347-2-7-2014 «Устройства управления лампами. Часть 2-7. Частные требования к электронным пускорегулирующим аппаратам, работающим от батарей, применяемым для аварийного освещения (автономного)»;
- 1.5.3. СП 52.13330.2016 «Естественное и искусственное освещение», раздел 7.6.;
- 1.5.4. ГОСТ Р 55842-2013 «Освещение аварийное. Классификация и нормы»;
- 1.5.5. ТР ТС 004/2011 «О безопасности низковольтного оборудования»;
- 1.5.6. ТР ТС 020/2011 «Электромагнитная совместимость технических средств»;
- 1.5.7. ГОСТ CISR 15-2004 «Нормы и методы измерения характеристик радиопомех от электрического осветительного и аналогичного оборудования»;
- 1.5.8. СТБ ЕН 55015-2006 «Электромагнитная совместимость. Радиопомехи от электрического светового и аналогичного оборудования. Нормы и методы измерений»;
- 1.5.9. ГОСТ ИЕС 61547-2013 «Электромагнитная совместимость. Помехоустойчивость светового оборудования общего назначения. Требования и методы испытаний»;
- 1.5.10. ГОСТ 30804.3.2-2013 «Совместимость технических средств электромагнитная. Эмиссия гармонических составляющих тока техническими средствами с потребляемым током не более 16 А (в одной фазе). Нормы и методы испытаний».

2. МОДЕЛЬНЫЙ РЯД И ТЕХНИЧЕСКИЕ ХАРАКТЕРИСТИКИ.

2.1. Модельный ряд блоков аварийного питания BS-STABILAR2-81-B1-UNI:

№	Артикул	Наименование позиции	Нормируемая продолжительность аварийной работы, ч	Максимальная выходная мощность в аварийном режиме, Вт	Степень защиты от внешних воздействий, IP	Масса нетто, кг
1	a16824	БАП BS-STABILAR2-81-B1-UNI	1	15	20	0,47
2	a16827	БАП BS-STABILAR2-81-B1-UNI BOX IP30	1	15	30	0,47
3	a16830	БАП BS-STABILAR2-81-B1-UNI BOX IP65	1	15	65	0,98

2.2. Световой поток в аварийном режиме составляет 100% номинального светового потока рабочего светильника;

2.3. Нормируемая продолжительность аварийной работы в зависимости от мощности подключаемого светильника к БАП указана в таблице:

Допустимая мощность, Вт	Продолжительность работы в аварийном режиме, час
3	5
4	3
5	2
6	2
7	1
8	1
9	1
10	1
15	1

2.4. Общие технические характеристики БАП модельного ряда представлены в Приложении №1;

2.5. Комплект поставки представлен в Приложении №1;

2.6. БАП данного модельного ряда совместимы с щитами аварийного освещения (ЩАО) BS-AKTEON-1.

3. ПРАВИЛА ПОДБОРА БАП К СВЕТИЛЬНИКУ.

- 3.1. Для корректнойстройки БАП в светильник рабочего освещения нужно удостовериться в совместимости светового прибора и БАП, для этого Вам понадобится паспорт рабочего светильника и Приложения №1 и №2 данного паспорта;
- 3.2. Номинальная потребляемая мощность рабочего светильника должна находиться в диапазоне Максимальная мощность подключаемого светильника – Минимальная мощность подключаемого светильника. Приложение №1;
- 3.3. Источник питания рабочего светильника должен поддерживать работу в Диапазоне номинального выходного напряжения в аварийном режиме. См. Приложение №1;
- 3.4. Ток потребления источника питания рабочего светильника не должен превышать – Максимальный электрический ток внешнего источника питания. См. Приложение №1;
- 3.5. Проверьте возможностьстройки БАП в рабочий светильник, см. габаритные чертежи Приложение №2.

4. ОПИСАНИЕ И СХЕМЫ ПОДКЛЮЧЕНИЯ БАП.

Подключение блоков аварийного питания BS-STABILAR2-81-B1-UNI – возможно как в постоянном универсальном (с возможностью организации управления переключением постоянного и непостоянного режимов по линии Lcom), так и в непостоянном режиме.

4.1. **Универсальный режим** – световой прибор функционирует в нормальном режиме как часть осветительной установки рабочего освещения и переключается в автономный режим в случае аварийной ситуации. БАП подключается к входу основного (рабочего) источника питания. А переключение режимов организуется через Ncom и Lcom с переключателем

Принцип работы BS-STABILAR2-81-B1-UNI в аварийных световых приборах в постоянном режиме:

4.1.1. Нормальный (рабочий) режим.

При нормальном напряжении в сети рабочего освещения питание «транзитом» через коммутатор блока поступает на вход источника питания светодиодной системы. Также при нормальном напряжении в сети блок заряжает аккумуляторную батарею и обеспечивает индикацию заряда. Включение и выключение светильника происходит по коммутируемому фазному проводу, подключенному к соответствующим клеммам Lcom и Ncom

источника аварийного питания, при этом непосредственно к клеммам L и N BS-STABILAR2-81-B1-UNI должен быть подключен некоммутируемый фазный провод (для заряда батареи и контроля напряжения сети).

Схема подключения см. Приложение 2, рис. 1а, б.

Важно: для корректной работы системы линии питания L и Lcom должны принадлежать одной фазе.

4.1.2. Аварийный режим.

При нарушении питания рабочего освещения блок с помощью коммутатора переключает питание рабочего источника питания к своему встроенному источнику аварийного питания, питающемуся от аккумуляторной батареи. Выходное напряжение в аварийном режиме устанавливается на значении, указанном в Приложение 1 – Диапазон номинального выходного напряжения в аварийном режиме. Выходной ток устанавливается в соответствии с номинальной потребляемой мощностью светильника.

Схема подключения см. Приложение 2, рис. 1 а, б.

4.2. Непостоянный режим – световой прибор находится в отключенном состоянии все время до возникновения аварийной ситуации. В этом случае использование светильника в составе рабочей части осветительной установки не предполагается.

Принцип работы BS-STABILAR2-81-B1-UNI в аварийных световых приборах в непостоянном режиме:

4.2.1. Нормальный (рабочий) режим.

При нормальном напряжении в сети блок заряжает аккумуляторную батарею и обеспечивает индикацию заряда. Питание на светодиодную систему не поступает. Схема подключения см. Приложение 2, рис.2 а, б.

4.2.2. Аварийный режим.

При нарушении питания рабочего освещения блок с помощью коммутатора переключает питание рабочего источника питания к своему встроенному источнику аварийного питания, питающемуся от аккумуляторной батареи. Схема подключения см. Приложение 2, рис.2 а, б.

5. РЕГЛАМЕНТ МОНТАЖА

ВНИМАНИЕ! Монтаж может проводиться только аттестованным техническим персоналом!

5.1. БАП является обслуживаемым прибором. При монтаже необходимо предусмотреть возможность свободного доступа к нему, для его обслуживания, ремонта и тестирования. Производитель не несет ответственности и не компенсирует затраты, связанные со строительными-монтажными работами и наймом специальной техники и персонала при отсутствии свободного доступа к данному оборудованию для его обслуживания, ремонта и тестирования.

5.2. Закрепите источник аварийного питания на корпусе светового прибора, максимально удалив от сильно нагреваемых элементов.

Допускается выносить источник за пределы светильника, при этом источник должен быть установлен на жесткой поверхности вблизи светильника

5.3. Закрепите АКБ при помощи стяжек, идущих в комплекте, максимально удалив от сильно нагреваемых элементов; длина проводов, соединяющих АКБ с источником аварийного питания не должна превышать 500мм.

5.4. Установите кнопку Тест в отверстие (диаметр и длину проводов см. Приложении №1) и закрепите гайкой, подключите к соответствующим клеммам источника аварийного питания;

5.5. Установите светодиодный индикатор заряда в отверстие (диаметр и длину проводов см. табл.), так что бы его было видно при эксплуатации светового прибора, подключите строго к соответствующим клеммам источника аварийного питания с соблюдением полярности. (красный к «+» (плюс), черный к «-»(минус)). Неправильное подключение приведет к выходу из строя диода.

5.6. Произведите электрический монтаж БАП в электрическую схему светового прибора согласно схем в Приложении №2, рис. 1, 2. Длина проводов (рекомендуемое сечение провода от 0,5 мм² до 0,75 мм²), соединяющих БАП и источник света не должна превышать 500мм. При наружном расположении БАП рекомендуется вести монтаж проводами в двойной или усиленной изоляции.

5.7. Выходное напряжение в аварийном режиме устанавливается на значении, указанном в Приложение 1 – Диапазон номинального выходного напряжения в аварийном режиме. Выходной ток устанавливается в соответствии с номинальной потребляемой мощностью светильника.

5.8. Подключите провода АКБ строго к соответствующим клеммам источника аварийного питания с соблюдением полярности. (красный к «+» (плюс), черный к «-»(минус)). Неправильное подключение приведет к выходу из строя источника аварийного питания.

5.9. Промаркируйте световой прибор, оборудованный БАП, специальным знаком – буквой «А» (поставляется в комплекте).

5.10. Подключение светового прибора к групповой цепи аварийного освещения производится согласно схем в приложении 2:

- рис.3 Постоянный режим работы, групповая цепь типа Vt (с прерыванием питания);

- рис 4 Непостоянный режим работы, групповая цепь типа Vt (с прерыванием питания);

- рис 5 Универсальный режим работы (местный Lcom – управление с помощью местного выключателя), групповая цепь типа Vt (с прерыванием питания);

- рис 6 Универсальный режим работы (централизованный Lcom – управление с помощью кнопки на ЩАО), групповая цепь типа LCGt (коммутируемая группой с прерыванием питания).

ВНИМАНИЕ! – Световой прибор, оборудованный БАП, подключается к групповой цепи ЩАО BS-AKTEON-1 (между фидером и световым прибором не должно быть никаких выключателей, кроме устройств защитного отключения)!

-Для корректной работы системы линии питания L и Lcom должны принадлежать одной фазе.

5.11. Регламент монтажа БАП в боксе БАП BS-STABILAR2-81-B1-UNI BOX IP30:

-БАП в корпусе закрепите рядом со световым прибором, максимально удалив от сильно нагреваемых элементов, предварительно сняв торцевые крышки, отвернув два винта под крестовую отвертку на каждой;

-Произведите электрический монтаж и настройку БАП согласно п.п. 5.5-5.9.

-Закрепите крышку на корпусе БАП до надежного прижима проводов.

5.12. Регламент монтажа БАП в боксе БАП BS-STABILAR2-81-B1-UNI BOX IP65:

– БАП в корпусе закрепите рядом со световым прибором, максимально удалив от сильно нагреваемых элементов, предварительно сняв верхнюю крышку, отвернув 6 винтов шестигранной отверткой 3 мм.

- Заведите кабели и провода внутрь бокса через кабельные сальники;

-Произведите электрический монтаж и настройку БАП согласно п.п. 5.5-5.9.

-Закрепите крышку до надежного прижима уплотнителя.

6. БЕЗОПАСНОСТЬ РАБОТ ПРИ МОНТАЖЕ И ДЕМОНТАЖЕ.

ВНИМАНИЕ! Монтаж может проводиться только аттестованным техническим персоналом!

6.1. Все работы по обслуживанию БАП, монтажу, демонтажу, настройке и замене аккумуляторной батареи должны проводиться при отключенном напряжении;

6.2. Не работающий источник света и индикатор заряда БАП не являются индикаторами отсутствия высокого напряжения!;

6.3. В случае обнаружения неисправности необходимо отключить световой прибор с БАП от питающей сети и обратиться в сервисную службу ООО «Белый свет 2000», контактные данные указаны ниже;

6.4. Запрещается самостоятельно производить разборку, ремонт или модификацию БАП.

7. РЕГЛАМЕНТ ПО ЭКСПЛУАТАЦИИ И ОБСЛУЖИВАНИЮ.

7.1. Организация эксплуатации светового прибора с БАП и выполнение мероприятий по технике безопасности должны проводиться в соответствии с «Правилами технической эксплуатации электроустановок потребителей»;

7.2. Для обеспечения нормируемых сроков службы БАП в составе светового прибора, необходимо корректно ввести его в эксплуатацию, порядок действий проведения Теста на длительность при вводе в эксплуатацию (см. пункт № 6):

7.2.1 обеспечить монтаж БАП в соответствии с пунктами 3, 4, 5 и 6 Паспорта;

7.2.2 обеспечить зарядку аккумуляторной батареи БАП в течение 24 часов;

7.2.3 перевести световой прибор в аварийный режим, кнопка «Тест на длительность» на ЩАО BS-AKTEON-1;

7.2.4 повторить п.п. 7.2.2. и 7.2.3;

7.2.5 повторить п.п. 7.2.2. и 7.2.3. с фиксацией времени работы световых приборов, нормируемая продолжительность аварийной работы световых приборов должно соответствовать времени в таблице п.8.5., строка пункта №1 в зависимости от нормируемой продолжительности светового прибора;

7.2.6 Сделать отметку в паспорте п. 11 (либо в Журнале испытаний системы аварийного освещения) о введении в эксплуатацию светового прибора.

7.3. Проводить периодические испытания световых приборов согласно рекомендациям п. № 8;

- 7.4. БАП поддерживают Режим ожидания (функция TELECONTROL), поэтому при плановом обесточивании здания, либо в момент аварийного режима, когда он не требуется, переведите световые приборы в Режим ожидания, кнопка «Вкл. Режим ожидания» на ЩАО BS-AKTEON-1, либо с пульта аварийного освещения BS-ALARIS-1.
- 7.5. В случае отрицательного результата периодических испытаний (см. п. № 8), по показателю – нормируемая продолжительность аварийной работы (обычно через 4 года эксплуатации), требуется замена аккумуляторной батареи, порядок действий:
- 7.5.1. отключить аппарат защиты обслуживаемой групповой цепи в ЩАО BS-AKTEON-1 установить Знак электробезопасности «Не включать работа на линии»;
- 7.5.2. перевести световые приборы в Режим ожидания, кнопка «Режим ожидания» на ЩАО BS-AKTEON-1;
- 7.5.3. открыть световой прибор (бокс БАП), провести замену аккумуляторной батареи БАП;
- 7.5.4. установите рассеиватель на световой прибор (крышку на бокс БАП);
- 7.5.5. включить аппарат защиты групповой цепи;
- 7.5.6. Провести Функциональный тест, кнопка «Функциональный тест» на оперативной панели ЩАО BS-AKTEON-1, провести визуальный контроль работоспособности светового прибора.
- 7.6. При отказе светодиодного источника света, его необходимо заменить, для этого обратитесь в сервисную службу производителя. Источник света в световом приборе может быть заменен только специалистами сервисной службы производителя или его сервисным партнером.
- 7.7. Запрещается самостоятельно производить разборку, ремонт или модификацию источника аварийного питания.
- 7.8. Если режим работы объекта предусматривает ежедневное (периодическое) отключение электроэнергии в ночное время (например, склады, школы и т.д.), то обязательно сразу после отключения электроэнергии световые приборы оборудованные БАП должны быть переведены в Режим ожидания, с целью сохранения заряда. Отсутствие в световой установке УДТУ BS-TELECONTROL или BS-AKTEON-1, на данных объектах, ведет к снятию гарантии на АКБ в БАП.

8. РЕГЛАМЕНТ ИСПЫТАНИЙ.

8.1. Световые приборы, оснащенные БАП, должны проходить следующие типы испытаний:

8.1.1. Тест на длительность при вводе эксплуатацию;

8.1.2. Функциональный тест;

8.1.3. Тест на длительность;

8.1.4. Тест на автоматическое включение световых приборов непостоянного действия при прекращении питания рабочего освещения (Постановление Правительства РФ № 309 «Правила противопожарного режима» п. 43).

8.2. Тест на длительность при вводе в эксплуатацию – тест на работоспособность БАП и на способность АКБ питать источник света в течение нормируемого времени аварийного режима, с учетом запаса на деградацию АКБ (ГОСТ ИЕС 60598-2-22-2012), заявленного производителем. В соответствии с ГОСТ ИЕС 60598-2-22-2012 Приложение А. порядок действий описан в п. 7.2.;

8.3. Ежемесячный Функциональный тест – тест на работоспособность световых приборов (визуальный контроль). Порядок проведения Функционального теста:

8.3.1. Ручной ежемесячный Функциональный тест – нажмите кнопку «Тест» на БАП, удерживайте в течение времени п. 8.5., убедитесь в работоспособности светового прибора в аварийном режиме, сделайте отметки о проведении теста в Журнале испытаний системы аварийного освещения;

8.3.2. Групповой ежемесячный Функциональный тест – нажмите кнопку «Функциональный тест Вкл.» на оперативной панели ЩАО BS-AKTEON-1, проведите визуальный осмотр световых приборов подключенных к ЩАО, убедитесь в их работоспособности, сделайте отметки Журнале испытаний системы аварийного освещения;

8.4. Полугодовой тест на длительность – тест на работоспособность БАП и на способность АКБ светового прибора питать источник света в течение нормируемой продолжительности аварийной работы, заявленной производителем, порядок действий:

8.4.1. Ручной полугодовой Тест на длительность – нажмите кнопку «Тест» на БАП, удерживайте в течение времени п. 8.5., убедитесь в работоспособности светового прибора, сделайте отметки о проведении теста в Журнале испытаний системы аварийного освещения;

8.4.2. Групповой полугодовой Тест на длительность – поверните ключ «Тест вкл.» на оперативной панели ЩАО BS-AKTEON-1, проведите визуальный осмотр световых приборов подключенных к данному ЩАО, сделайте отметки Журнале испытаний системы аварийного освещения и указания путей эвакуации.

8.5. Длительность и периодичность теста в зависимости от его вида:

№	Вид теста	Длительность проведения тестирования			
		нормируемая продолжительность аварийной работы, мин.			
		60	180	300	480
1.	Тест на длительность при вводе в эксплуатацию, мин.	90	230	375	600
2.	Ручной ежемесячный функциональный тест, не менее, сек.	10	10	10	10
3.	Групповой ежемесячный функциональный тест, не более, мин.	6	15	20	25
4.	Полугодовой тест на длительность, мин.	60	180	300	480

8.6. Для проведения группового тестирования световых приборов рекомендовано использовать ЩАО BS-AKTEON-1, подробная инструкция прохождения тестов описана в Руководстве по эксплуатации на ЩАО;

8.7. Тест на автоматическое включение световых приборов непостоянного действия при прекращении питания рабочего освещения (проводится в комплекте с ЩАО BS-AKTEON-1), порядок действий:

8.7.1. Отключить аппарат защиты групповой цепи рабочего освещения в щите рабочего освещения;

8.7.2. Провести визуальный контроль перехода в аварийный режим световых приборов непостоянного действия;

8.7.3. Включить аппарат защиты в щите рабочего освещения;

8.7.4. Повторить тест со всеми групповыми цепями рабочего освещения;

8.7.5. Зафиксировать результаты теста;

8.7.6. Периодичность проведения теста – 1 раз в квартал.

8.8. Перед проведением тестирования световые приборы должны быть подключены к электросети не менее 24 часов (не должно быть перерывов электропитания).

8.9. Отрицательный результат периодических испытаний светового прибора говорит о необходимости гарантийного или сервисного обслуживания, обратитесь в сервисную службу производителя.

9. СВЕДЕНИЯ ОБ УТИЛИЗАЦИИ.

9.1. Отработавшие свой срок службы аккумуляторные батареи должны складироваться с последующей сдачей специализированным предприятиям по их переработке (в т. Ч. “Белый свет 2000”);

9.2. Помимо перечисленного выше, БАП не содержит комплектующих и токсичных материалов требующих специальной утилизации. После изъятия аккумуляторной батареи, утилизацию БАП проводят обычным способом.

10. ТРАНСПОРТИРОВАНИЕ И ХРАНЕНИЕ.

10.1. Условия хранения БАП должны соответствовать условиям 2 по ГОСТ 15150-69;

10.2. БАП должен храниться на расстоянии не менее одного метра от отопительных и нагревательных приборов;

10.3. Допустимый срок хранения БАП в заводской упаковке 1 год;

10.4. БАП должны транспортироваться авиатранспортом, железнодорожным транспортом в крытых вагонах, в универсальных контейнерах и автотранспортом с кузовом закрытого типа или тентованным;

10.5. Условия транспортирования БАП должны соответствовать условиям хранения 4 по ГОСТ 15150-69.

11. ГАРАНТИИ ИЗГОТОВИТЕЛЯ.

- 11.1.** Гарантийные обязательства и сроки службы компонентов БАП указаны в Приложении №1, которые обеспечиваются при условии не нарушения правил эксплуатации и своевременной замены элементов, вышедших из строя;
- 11.2.** Гарантийные сроки исчисляются с даты продажи (раздел № 11) или с даты введения в эксплуатацию (раздел № 12). В случае отсутствия отметок в гарантийном талоне (раздел №11), гарантийный срок рассчитывается с даты изготовления оборудования, который не может быть более 40 месяцев. Номер партии и дата изготовления указаны на маркировке на корпусе БАП.
- 11.3.** Изготовитель гарантирует в течение указанного срока устранение неисправностей, возникших без вины потребителя в течение 30 дней с момента поступления рекламационного оборудования в сервисную службу производителя. Доставка неисправного товара продавцу осуществляется покупателем, при этом оборудование должно быть возвращено в чистом виде, с обязательным наличием паспорта.
- 11.4.** ВНИМАНИЕ: Изделие снимается с гарантии в случае:
- 11.4.1** нарушения Регламентов монтажа, эксплуатации и испытаний;
- 11.4.2** при наличии явных признаков недопустимых воздействий на БАП (сколы от удара, вмятины, следы залива водой внутри корпуса БАП и т.п.);
- 11.4.3** Установка и запуск оборудования несертифицированным персоналом,
- 11.5.** Независимо от срока эксплуатации БАП изготовитель осуществляет следующее сервисное обслуживание по фиксированным расценкам – поставка батарей, светодиодных источников света, источников аварийного питания и аксессуаров; ремонт БАП и замена вышедших из строя деталей.

12. СВИДЕТЕЛЬСТВО О ПРИЕМКЕ.

БАП соответствует ТУ 26.20.40-001-54762960-2018 и признан годным к эксплуатации.

Модель	Номер партии	Упаковщик	Штамп ОТК
	Дата производства		

13. ГАРАНТИЙНЫЙ ТАЛОН.

№	Параметр	
1.	Модель БАП:	
2.	Продавец:	
3.	Покупатель:	
4.	№ документа (накладной, УПД):	
5.	Дата продажи:	
6.	Место печати Продавца:	

14. ВВОД В ЭКСПЛУАТАЦИЮ.

№	Параметр	
1	ФИО ответственного за пожарную безопасность	
2	Подпись ответственного за пожарную безопасность	
3	Дата	

Приложение №1 Технические характеристики Блока аварийного питания.

Параметры	BS-STABILAR2-81-B1-UNI	BS-STABILAR2-81-B1-UNI BOX IP30	BS-STABILAR2-81-B1-UNI BOX IP65
Артикул	a16824	a16827	a16830
АВАРИЙНЫЙ РЕЖИМ И ФУНКЦИИ УПРАВЛЕНИЯ			
Нормируемая продолжительность аварийной работы, ч	1	1	1
Режим работы	универсальный/непостоянный	универсальный/непостоянный	универсальный/непостоянный
Время переключения из нормального в аварийный режим, сек.	0,3	0,3	0,3
Источник аварийного питания	STABILAR-2.UNI	STABILAR-2.UNI	STABILAR-2.UNI
2 клеммы подключения слаботочной сети дистанционного устройства управления и тестирования BS-TELECONTROL-2 ГОСТ IEC 60598-2-22-2012	да	да	да
Автоматически восстанавливаемая защита от короткого замыкания цепи заряда АКБ ГОСТ IEC 61347-2-7-2014	да	да	да
Автоматически восстанавливаемая защита от короткого замыкания цепи питания Источника света ГОСТ IEC 61347-2-7-2014	да	да	да
Активные корректор коэффициента мощности	да	да	да
Гальваническая развязка	да	да	да
Защита от глубокого разряда АКБ ГОСТ IEC 60598-2-22-2012	да	да	да
Импульсное зарядное устройство ГОСТ IEC 60598-2-22-2012; ГОСТ IEC 61347-2-7-2014	да	да	да
Индивидуальная индикация заряда аккумуляторной батареи светового прибора ГОСТ IEC 60598-2-22-2012 п.22.6.7.	да	да	да
Интегрированное испытательное устройство кнопочного типа (кнопка «Тест») ГОСТ IEC 60598-2-22-2012; ФЗ №123-ФЗ ст.82 п.9	да	да	да
Наличие устройства ручного режима ожидания ГОСТ IEC 60598-2-22-2012 п.22.6.14-18	да	да	да
Предохранители для защиты аккумуляторной батареи и питающей сети - DOUBLE SAFETY ГОСТ IEC 60598-2-22-2012	да	да	да
Режим дистанционной задержки аварийного режима ГОСТ IEC 60598-2-22-2012	да	да	да
Соответствие требованиям по электромагнитной совместимости СТБ EN 55015-2006; ГОСТ IEC 61547-2013; ГОСТ CISPR.15-2014; ГОСТ 30804.3.2-2013; ГОСТ 30804.3.3-2013.	да	да	да
Управление по коммутируемой линии Lcom изменение режима работы (постоянный / непостоянный) светового прибора.	да	да	да
Функция перевода в аварийный режим светового прибора от сигнала пожарной автоматики =12-24 В (функция SPARKLOGIC)	да	да	да
ЭЛЕКТРИЧЕСКИЕ ПАРАМЕТРЫ			
Диапазон номинального напряжения питания, В	~198÷253	~198÷253	~198÷253
Диапазон номинальной частоты напряжения питания, Гц	47÷63	47÷63	47÷63
Номинальная потребляемая мощность, Вт	3,5	3,5	3,5
Номинальный потребляемый ток, А	0,017	0,017	0,017
Коэффициент мощности ≥	0,9	0,9	0,9
Класс защиты от поражения электрическим током	II	II	I
Максимальная мощность подключаемого светильника, Вт	15,0	15,0	15,0
Минимальная мощность подключаемого светильника, Вт	3	3	3
Номинальная выходная мощность в аварийном режиме, Вт	Нет	Нет	Нет
Диапазон выходных мощностей в аварийном режиме, Вт	3-15	3-15	3-15
Максимальный выходной ток в аварийном режиме, А	0,04	0,04	0,04
Диапазон номинального выходного напряжения в аварийном режиме, В	-	-	-
Максимальное напряжение холостого хода БАП в аварийном режиме, В	280	280	280
Максимальное напряжение внешнего источника питания включая холостой ход, В	Нет	Нет	Нет
Максимальный электрический ток внешнего источника питания, А	0,50	0,50	0,50
Пусковой ток (Ipeak), А	2,3**	2,3**	2,3**
Длительность пускового тока (Δt), мкс	300**	300**	300**
Количество световых приборов на автоматический выключатель 3А/6А/10А/16А с характеристикой В, шт.	20/40/70/110**	20/40/70/110**	20/40/70/110**
Количество световых приборов на автоматический выключатель 3А/6А/10А/16А с характеристикой С, шт.	40/70/100/130**	40/70/100/130**	40/70/100/130**

Класс энергоэффективности ГОСТ Р 54993-2012	A**	A**	A**
ХАРАКТЕРИСТИКИ АККУМУЛЯТОРНОЙ БАТАРЕИ			
Электрохимическая система АКБ	NiMH	NiMH	NiMH
Наименование аккумуляторной батареи	BS-10HRHT14/50-1.6/F-NB500-0-1	BS-10HRHT14/50-1.6/A-NB500-0-1	BS-10HRHT14/50-1.6/2L-NB500-0-1
Ёмкость аккумуляторной батареи, А·ч	1,6	1,6	1,6
Длина аккумуляторной батареи, мм	140	100	250
Ширина аккумуляторной батареи, мм	50	42	28
Высота аккумуляторной батареи, мм	14	28	14
Диаметр аккумуляторной батареи, мм	Нет	Нет	Нет
Длина кабеля аккумуляторной батареи, мм	500	50	500
ХАРАКТЕРИСТИКИ УСТОЙЧИВОСТИ СВЕТОВОГО ПРИБОРА К ВОЗДЕЙСТВИЯМ ФАКТОРОВ ВНЕШНЕЙ СРЕДЫ			
Климатическое исполнение	УХЛ4*	УХЛ4*	УХЛ4*
Значения рабочей температуры, °С	+1...+50	+1...+50	+1...+50
Условия хранения по ГОСТ 15150-69	2	2	2
Степень защиты от внешних воздействий, IP	20	30	65
Сейсмостойкость по шкале MSK-64	Обеспечивается оболочкой светильника	4	4
Группа механического исполнения	Обеспечивается оболочкой светильника	M1	M1
Тип пожароопасной зоны	Обеспечивается оболочкой светильника	Нет	II-III + II-III
Пригоден для монтажа на поверхности из нормально возгораемых материалов.	Да	Да	Да
Степень защиты от воздействия внешних механических ударов (ГОСТ 55841-2013, Приложение ДА, п.ДА3.2.), IK	Обеспечивается оболочкой светильника	03	07
ХАРАКТЕРИСТИКИ КОНСТРУКЦИИ БЛОКА АВАРИЙНОГО ПИТАНИЯ			
Конструктивное исполнение	Без бокса	В боксе	В боксе
Длина бокса, мм	Нет	522	390
Ширина бокса, мм	Нет	57	117
Высота бокса, мм	Нет	42	65
Материал корпуса бокса	Нет	ударопрочный пластик (акрилонитрилбутадиенстирол)	сталь, порошковая эмаль
Масса нетто, кг	0,47	0,54	1,60
Цвет корпуса бокса / № RAL	Нет	белый/9016	красный/3020
Длина источника аварийного питания, мм	264	240	240
Ширина источника аварийного питания, мм	36	30	30
Высота источника аварийного питания, мм	30	22	22
Материал корпуса источника аварийного питания	ударопрочный пластик (акрилонитрилбутадиенстирол)	Нет	Нет
Цвет корпуса источника аварийного питания / № RAL	белый/9016	Нет	Нет
Максимальное сечение кабеля подключения к групповой цепи питания, мм ²	1,50	4,00	2,50
Материал клеммной колодки подключения к групповой цепи питания	полиамид 6.6	полиамид 6.6	поликарбонат
Максимальное сечение кабеля подключения к групповой цепи управления, мм ²	0,50	4,00	2,50
Материал клеммной колодки подключения к групповой цепи управления	полиамид 6.6	полиамид 6.6	поликарбонат
Цвет индикатора заряда батареи	Зеленый	Зеленый	Зеленый
Диаметр отверстия для установки индикатора заряда батареи, мм	5	Не требуется. Установлен в боксе	Не требуется. Установлен в боксе
Длина кабеля индикатора заряда батареи, мм	200	Не требуется. Установлен в боксе	Не требуется. Установлен в боксе
Диаметр отверстия для установки кнопки «Тест», мм	7	Не требуется. Установлен в боксе	Не требуется. Установлен в боксе
Длина кабеля кнопки «Тест», мм	250	Не требуется. Установлен в боксе	Не требуется. Установлен в боксе
СРОК СЛУЖБЫ И ГАРАНТИЯ			
Гарантийный срок блока аварийного питания, мес	36	36	36
Гарантийный срок аккумуляторной батареи, мес	36	36	36
Срок службы источника питания, ч	70 000	70 000	70 000
Срок службы батареи, лет	4	4	4
Срок службы блока аварийного питания, лет	8	10	10
Срок хранения в упаковке, лет	1	1	1
КОМПЛЕКТ ПОСТАВКИ			
БАП в боксе, шт	Нет	1	1

Источник аварийного питания, шт	1	1*	1*
Аккумуляторная батарея, шт	1	1*	1*
Кабельная стяжка, шт	2	Нет	Нет
Индикатор заряда аккумуляторной батареи, шт	1	1*	1*
Кнопка тестирования, шт	1	1*	1*
Паспорт, шт	1	1	1
Знак безопасности NPU-0303.V01"Указ. светового прибора авар. освещения - "А"" , шт	1	1	1
Упаковка, шт	1	1	1

* - установлен в боксе.

** - параметры указаны для БАП без учета параметров подключаемого светильника.

Приложение № 2. Схемы подключения, габаритные чертежи и аксессуары.

Рис. 1а Схема подключения BS-STABILAR2-81-B1-UNI для аварийного светового прибора со светодиодным светильником в универсальном режиме:

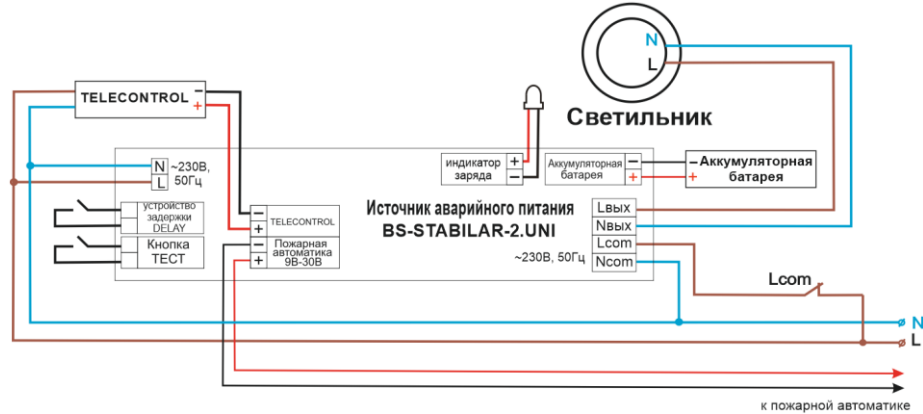


Рис. 1б Схема подключения BS-STABILAR2-81-B1-UNI для аварийного светового прибора с люминесцентными лампами с электронными ПРА в универсальном режиме:

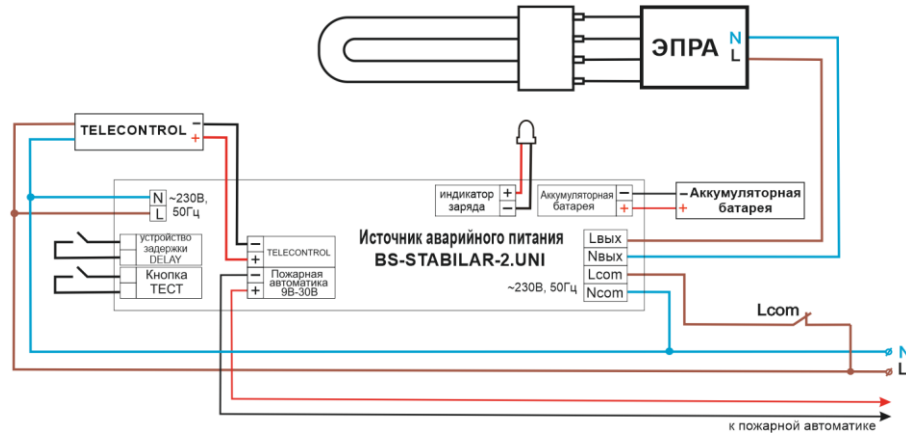


Рис. 2а Схема подключения BS-STABILAR2-81-B1-UNI для аварийного светового прибора в непостоянном режиме:

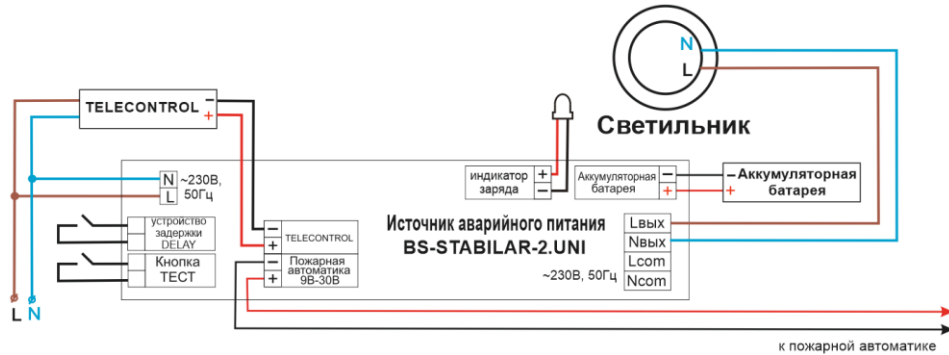
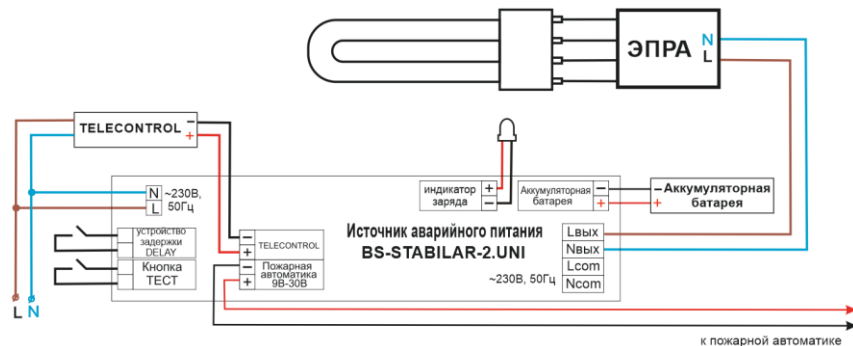
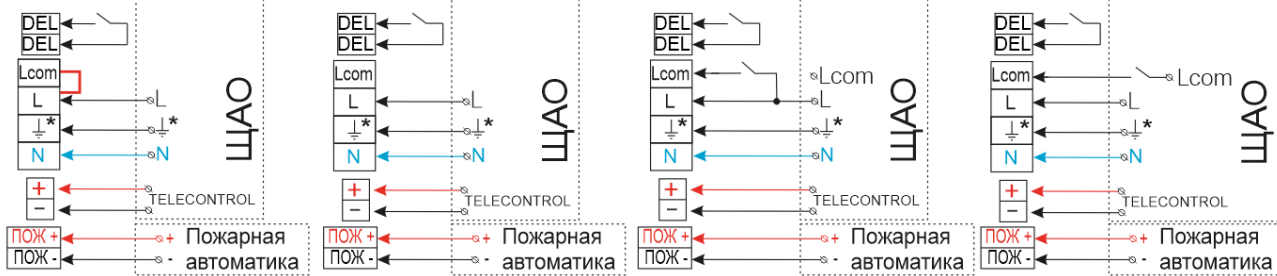


Рис. 2б Схема подключения BS-STABILAR2-81-B1-UNI для аварийного светового прибора с люминесцентными лампами с электронными ПРА в непостоянном режиме:



СХЕМЫ ПОДКЛЮЧЕНИЯ К ГРУППОВЫМ ЦЕПЯМ ПИТАНИЯ И УПРАВЛЕНИЯ СВЕТОВЫХ ПРИБОРОВ ОБОРУДОВАННЫХ БАП.



* - Для световых приборов с II классом защиты от поражения электрическим током подключение клеммы заземления не требуется

Рис. 7 Блок аварийного питания BS-STABILAR2-81-B1-UNI

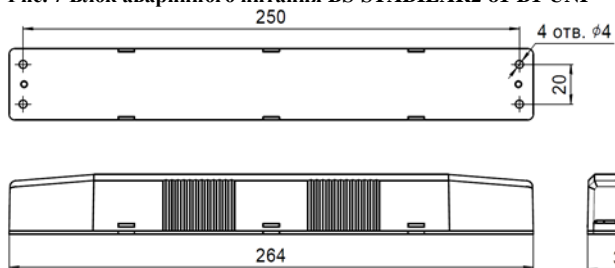
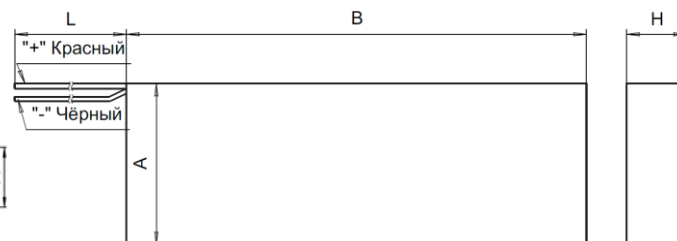


Рис. 8 Батарея BS-10HRHT14/50-1.6/F-HB500-0-1 а18289



Характеристики АКБ

№	БАП	Маркировка АКБ	Тип АКБ	А, мм	В, мм	Н, мм	L, мм	Номинальное напряжение, В	Номинальная емкость, А·ч
1	BS-STABILAR2-81-B1-UNI	BS-10HRHT14/50-1.6/F-HB500-0-1	NiMH	50±2	140±2	14±2	500±10	12	1,6
2	BS-STABILAR2-81-B1-UNI BOX IP30	BS-10HRHT14/50-1.6/A-HB50-0-1	NiMH	100±0,2	42±0,2	28±0,2	50±10	12	1,6
	BS-STABILAR2-81-B1-UNI BOX IP65	BS-10HRHT14/50-1.6/2L-HB500-0-1	NiMH	28±2	250±2	14±2	500±10	12	1,6

Рис. 9 Блок аварийного питания BS-STABILAR2-81-B1-UNI BOX IP30

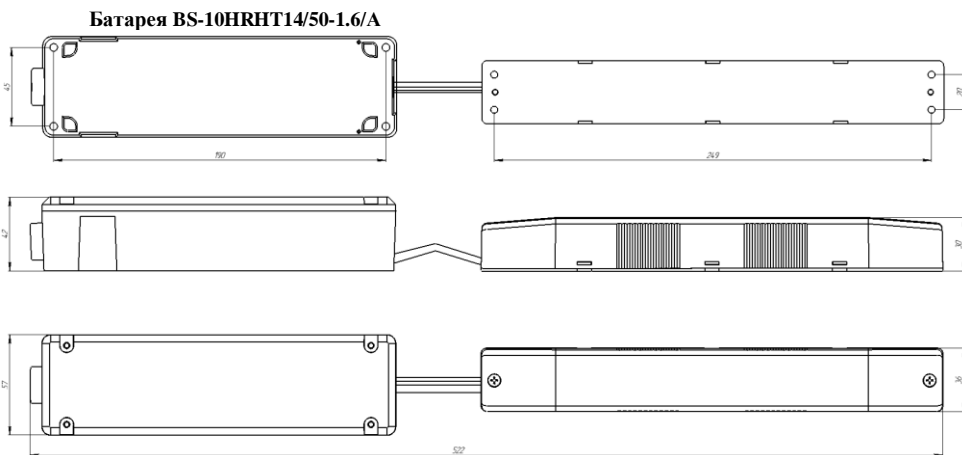


Рис. 10 Блок аварийного питания BS-STABILAR2-81-B1-UNI BOX IP65

